

# News Letter VOL.03

発行/2023年6月19日 (株)タハラ営業部 〒270-1369 千葉県印西市鹿黒南2-1 0476-21-1991

## タハラからのお知らせ



**タハラ**の定期点検  
機械の調子はいかがですか？



機械が突然故障して長期稼働停止・・・・・・・・そうなる前に  
タハラのサービス作業員がプロの目で機械の状態をチェックします！

### 定期点検のメリット

- ◎お客様では気づきづらい、チェック出来ない箇所まで点検します！
- ◎不具合個所を早期発見！周辺部品に波及する前に交換のご提案をします！

### 点検後のアフターフォロー

- ◎定期点検報告書を作成し、お送りします
  - ★今後のメンテナンスに関するアドバイスもお伝えします
- ◎機械の保全に必要な工事、部品をお見積りにてご提案します
  - ★オーバーホール、部品交換等

### 定期点検の種類

- ◎フル点検
  - ・時間をかけて全項目を点検します
  - ・点検時間：シングル機-4H/1台  
ダブル機-7H/1台
- ◎簡易点検
  - ・短時間で項目を絞って点検します
  - ・点検時間：シングル機-1H/1台  
ダブル機-2H/1台

### 点検範囲

- ・型締
- ・スライド
- ・打込
- ・パリコン
- ・押出機
- ・カッタ
- ・取出機
- ・水冷・空圧
- ・給油機構
- ・電気関係

# 定期点検報告書(フル点検)

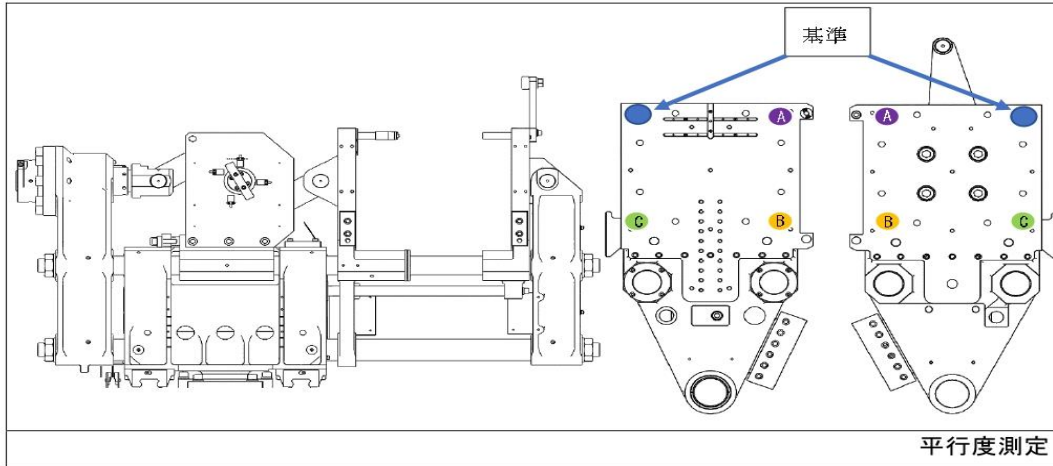
※型締一部抜粋、報告書の形式は予告なく変更する場合がございます

TAHARA

定期点検【フル】

## 2-5 平行度の点検方法

1. ダイヤルゲージを使用し4点（1ヶ所を基準位置とし他3点）の測定をします。



	測定方法	測定結果 (配置は可動板を基準)	判定
平行度	計測機にて測定	● 基準 : 0.00 mm ● A : ● B : ● C :	良 <input type="checkbox"/> ・ 否 <input type="checkbox"/>

※判定基準：基準位置寸法と比べ ±0.5 mm 以内

## 2-6 型締力の点検方法

1. 計測器（ロードセル）を使用し、型締力の測定をします。

	測定方法	基準型締力	測定結果
型締力	計測機にて測定	t	t

## 2-7 型締総合判定

総合判定結果		
無 / 軽度 <input type="checkbox"/>	中度 <input type="checkbox"/>	重度 <input type="checkbox"/>

備考


本件に関する内容、お見積り依頼、資料請求については、弊社部品注文までお問合せください！

※本記事は、国内のタハラ製電動機を対象にした内容となります。  
油圧機、JEB機、海外機、中大型機の点検については、本記事の対象外となります。これらの機械について点検をご希望のお客様は、別途ご相談ください。

# 成形機Q&A【バッテリーの重要性】

電動成形機において、バッテリーは重要な役割を担います。定期的な交換を怠ると機械が動かせなくなることも、、、今回はバッテリーについて深掘りします。

Q. 成形機においてバッテリーはどのような役割を担っていますか？

A. 電気部品に書きこんでいるデータを保持する役割を担っています。

Q. 成形機でバッテリーを搭載している電気部品を教えてください。

A. 機械のバージョンによって異なります。

	シーケンサ CPU	シーケンサ メモリカード	FXシーケンサ	サーボアンプ	タッチパネル
Ver1 (~1996)	✓	✓	✓		
Ver2 (~1997)	✓	✓	✓	✓	
Ver3 (~2002)	✓	✓	✓	✓	
Ver4 (~2009)	✓	✓	✓	✓	
Ver4後期 (~2011)	✓		✓	✓	
Ver5 (~2012)	✓		✓	✓	
Ver6 (~2015)	✓			✓	✓
Ver7 (~現在)	✓			✓	✓

※記載時期は目安です。バッテリー購入の際は成形機ごとに搭載部品の確認をお願いします。

Q. バッテリーが切れてしまった場合はどうなりますか？

A. 成形機が異常となり立ち上がらなくなる場合があります。  
立ち上がった場合も異常動作をしてしまうため、定期的にバッテリーを交換してください。  
また成形機の主電源を切っている時間が長いと、バッテリーの消費量が多くなりますので、成形機の立ち上げ時にバッテリーが切れているリスクがあります。しばらくバッテリーを交換していない状態で、連休中など機械を長期間停止する場合は、主電源を入れた状態にしておくことを推奨します。

Q. バッテリーの型式、交換目安について知りたいです。

A. バッテリーの型式は、部品によって様々です。使っている機械に合わせて複数種類用意する必要があります。交換の目安は2~3年です。交換時は、バッテリーに装着日を記載しておくこと、次の交換時期を管理しやすいです。

Q. 一度バッテリーが消えても成形機の電源を入れておけば復活しますか？

A. 使用されているバッテリーは一次電池なので、一度切れたら復活することはありません。  
バッテリーを交換してください。

Q. バッテリーを交換する手順を知りたいです。

A. バッテリー交換の方法は、取り扱い説明書に記載があります。またバッテリー交換手順書の用意がございますので、弊社部品注文までお申し付けください。バッテリーの交換手順を間違えると、データが消失し機械が動かなくなる場合がありますのでご注意ください。